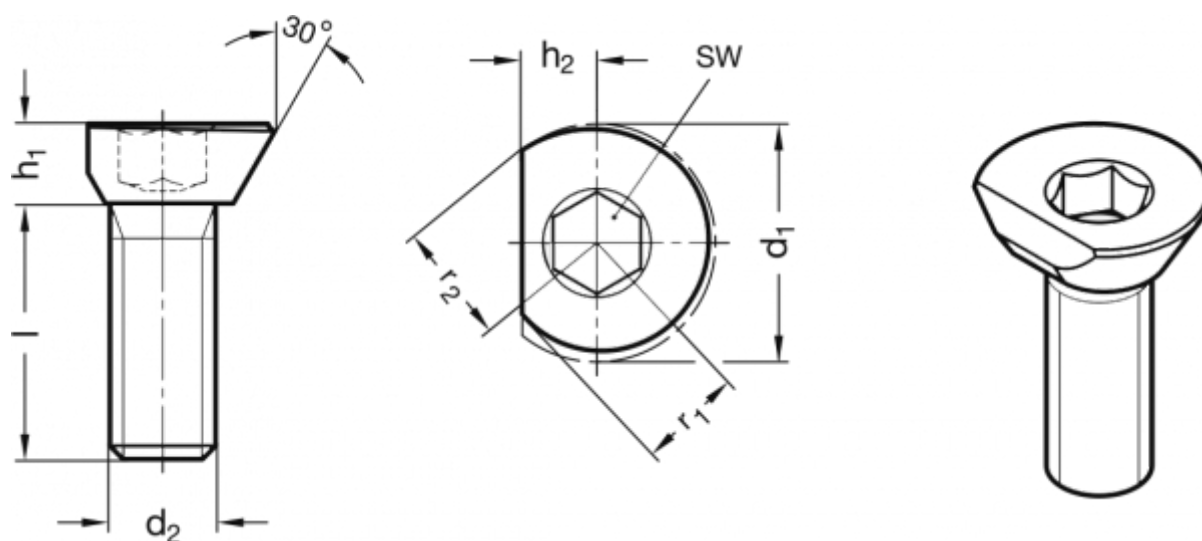


Varenummer: 20418222M1020R  
 Beskrivelse: E+G Knastskrue  
 GN 418.2-22-M10-20-R

## Mål



Belastningsevne F (kN)	= 4	r2	= 11.1
d1	= 22	s1	= 2.16
d2	= M 10	s2	= 1.7
Drejningsmoment max. Nm	= 35	SW	= 6
h1	= 7	x	= 8.3
h2	= 6.5	z	= 9.8
L	= 20		
r1	= 9.4		